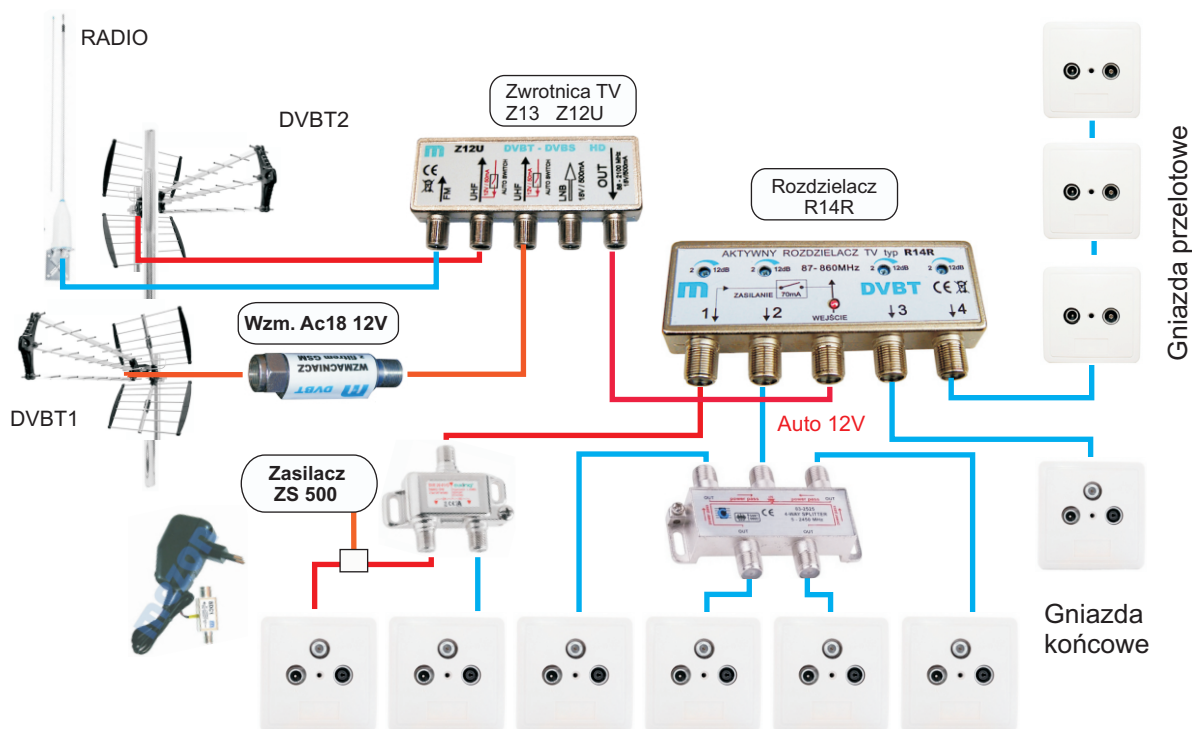


Instalacja do odbioru tv naziemnej DVBT w 4 punktach wykonana przy użyciu aktywnego rozgałęźnika R14R. Regulacja poziomu na każdym z 4 wyjść Zdalne zasilanie rozgałęźnika R14R kablem koncentrycznym poprzez wyjście 1.



Instalacja do odbioru tv naziemnej w 10 punktach wykonana przy użyciu aktywnego rozgałęźnika R14R. Regulacja poziomu na każdym z 4 wyjść pozwala na budowę sieci niesymetrycznej; gniazda przelotowe, końcowe ,splitery 1/2 i 1/4, różne długości kabli. Zdalne zasilanie rozgałęźnika R14R i wzmacniacza Ac18 kablem koncentrycznym poprzez wyjście 1.