

# Kątowniki nierównoramienne ▽

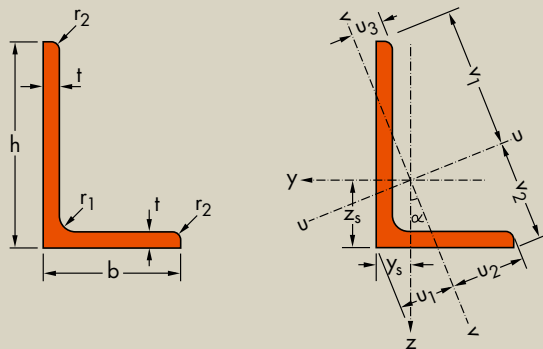
Wymiary: EN 10056-1: 1998  
Tolerancje: EN 10056-2: 1994  
Powierzchnia według EN 10163-3: 2004, klasa C, podklasa 1

# Unequal leg angles ▽

Dimensions: EN 10056-1: 1998  
Tolerances: EN 10056-2: 1994  
Surface condition: according to EN 10163-3: 2004, class C, subclass 1

# Tyče průřezu nerovnoramenného L ▽

Rozměry: EN 10056-1: 1998  
Tolerance: EN 10056-2: 1994  
Úprava povrchu: dle EN 10163-3: 2004, třída C, podtřída 1



Oznaczenie Designation Označení	Wymiary Dimensions Rozměry						Położenie osi Position of axes Poloha os									Powierzchnia Surface Povrch	
	G kg/m	h mm	b mm	t mm	r <sub>1</sub> mm	r <sub>2</sub> mm	A mm <sup>2</sup> x10 <sup>2</sup>	z <sub>s</sub> mm x10	y <sub>s</sub> mm x10	v <sub>1</sub> mm x10	v <sub>2</sub> mm x10	u <sub>1</sub> mm x10	u <sub>2</sub> mm x10	u <sub>3</sub> mm x10	A <sub>L</sub> m <sup>2</sup> /m	A <sub>G</sub> m <sup>2</sup> /t	
L 100 x 65 x 7 <sup>-</sup>	8,77	100	65	7	10	5,0	11,2	3,23	1,51	6,83	4,90	2,64	3,44	1,66	0,321	36,66	
L 100 x 65 x 8 <sup>-</sup>	9,94	100	65	8	10	5,0	12,7	3,27	1,55	6,81	4,92	2,69	3,43	1,69	0,321	32,32	
L 100 x 65 x 9 <sup>+</sup>	11,1	100	65	9	10	5,0	14,1	3,32	1,59	6,78	4,94	2,74	3,42	1,72	0,321	28,94	
L 100 x 65 x 10 <sup>-</sup>	12,3	100	65	10	10	5,0	15,6	3,36	1,63	6,76	4,96	2,79	3,41	1,75	0,321	26,23	
L 100 x 65 x 12	14,5	100	65	12	10	5,0	18,5	3,44	1,71	6,72	4,99	2,88	3,40	1,81	0,321	22,17	
L 110 x 70 x 10 <sup>+</sup>	13,4	110	70	10	10	5,0	17,1	3,69	1,72	7,43	5,38	2,96	3,73	1,84	0,351	26,17	
L 110 x 70 x 12 <sup>+</sup>	15,9	110	70	12	10	5,0	20,3	3,77	1,79	7,38	5,42	3,05	3,72	1,90	0,351	22,09	
L 120 x 80 x 8 <sup>-/x</sup>	12,2	120	80	8	11	5,5	15,5	3,83	1,87	8,23	5,97	3,25	4,19	2,09	0,391	32,12	
L 120 x 80 x 10 <sup>-/x</sup>	15,0	120	80	10	11	5,5	19,1	3,92	1,95	8,19	6,01	3,35	4,17	2,15	0,391	26,01	
L 120 x 80 x 12 <sup>-/x</sup>	17,8	120	80	12	11	5,5	22,7	4,00	2,03	8,14	6,04	3,45	4,16	2,20	0,391	21,93	
L 125 x 75 x 8 <sup>-/x</sup>	12,2	125	75	8	11	5,5	15,5	4,14	1,68	8,44	5,87	2,98	4,14	1,81	0,391	32,12	
L 125 x 75 x 9 <sup>+</sup>	13,6	125	75	9	11	5,5	17,3	4,18	1,72	8,41	5,89	3,03	4,12	1,84	0,391	28,73	
L 125 x 75 x 10 <sup>-/x</sup>	15,0	125	75	10	11	5,5	19,1	4,23	1,76	8,38	5,91	3,08	4,11	1,87	0,391	26,01	
L 125 x 75 x 12 <sup>-/x</sup>	17,8	125	75	12	11	5,5	22,7	4,31	1,84	8,33	5,96	3,17	4,09	1,93	0,391	21,93	
L 130 x 90 x 10 <sup>+/x</sup>	16,6	130	90	10	11	5,0	21,2	4,16	2,19	8,93	6,67	3,75	4,62	2,49	0,431	25,96	
L 130 x 90 x 12 <sup>+/x</sup>	19,7	130	90	12	12	6,0	25,1	4,24	2,26	8,90	6,69	3,84	4,59	2,51	0,430	21,80	
L 130 x 90 x 14 <sup>+/x</sup>	22,8	130	90	14	11	5,0	29,0	4,33	2,34	8,85	6,73	3,95	4,61	2,60	0,431	18,94	
L 140 x 90 x 8 <sup>+/x</sup>	14,0	140	90	8	11	5,5	17,9	4,49	2,03	9,56	6,81	3,58	4,83	2,27	0,451	32,08	
L 140 x 90 x 10 <sup>+/x</sup>	17,4	140	90	10	11	5,5	22,1	4,58	2,11	9,52	6,85	3,69	4,81	2,33	0,451	25,94	
L 140 x 90 x 12 <sup>+/x</sup>	20,6	140	90	12	11	5,5	26,3	4,66	2,19	9,47	6,89	3,79	4,79	2,39	0,451	21,83	
L 140 x 90 x 14 <sup>+/x</sup>	23,8	140	90	14	11	5,5	30,4	4,74	2,27	9,43	6,92	3,88	4,78	2,45	0,451	18,90	

- ▽ Inne wymiary na żądanie. Promień r<sub>2</sub> może być mniejszy w zależności od procesu walcowania.
- \* Minimalny tonaż i warunki dostawy do uzgodnienia.
- + Minimalne zamówienia : 40t na profil i gatunek lub według zamówienia.
- Profil zgodny z EN 10056-1: 1998.
- ▴ Profil zgodny z DIN 1028: 1994.
- ▴ Profil zgodny z CSN 42 5541: 1974.
- ▲ Dostępny z ostrymi krawędziami tyłko.
- x Dostępny w gatunku S460 po uzgodnieniu.

- ▽ Other dimensions on request. The r<sub>2</sub> radius may be smaller depending on the rolling process.
- \* Minimum tonnage and delivery conditions upon agreement.
- + Minimum order: 40t per section and grade or upon agreement.
- Section in accordance with EN 10056-1: 1998.
- ▴ Section in accordance with DIN 1028: 1994.
- ▴ Section in accordance with CSN 42 5541: 1974.
- ▲ Available with sharp edges.
- x Section available in S460M upon agreement.

- ▽ Jiné rozměry na požádání. Poloměr r<sub>2</sub> může být menší v závislosti na válcovacím procesu.
- \* Minimální tonáž a dodací podmínky dle dohody.
- + Minimální objednávka: 40t pro profil a třídu nebo dle dohody.
- Profil dle EN 10056-1: 1998.
- ▴ Profil dle DIN 1028: 1994.
- ▴ Profil dle CSN 42 5541: 1974.
- ▲ Dostupné s ostrými hranami.
- x Dostupné v jakosti S460M po domluvě.



odnošniki 199-203 / Notations pages 199-203 / Poznámky a vzorce 199-203

Oznaczenie Designation Označení	Właściwości statyczne / Section properties / Statické vlastnosti												Classification <sup>a</sup> ENV 1993-1-1		EN 10025-2: 2004	EN 10025-4: 2004	EN 10225:2001	
	oś y-y axis y-y osa y-y			oś z-z axis z-z osa z-z			oś u-u axis u-u osa u-u		oś v-v axis v-v osa v-v				pure compression <sup>b</sup>					
G kg/m	I <sub>y</sub> mm <sup>4</sup> x10 <sup>4</sup>	W <sub>ely</sub> mm <sup>3</sup> x10 <sup>3</sup>	i <sub>y</sub> mm x10	I <sub>z</sub> mm <sup>4</sup> x10 <sup>4</sup>	W <sub>elz</sub> mm <sup>3</sup> x10 <sup>3</sup>	i <sub>z</sub> mm x10	I <sub>u</sub> mm <sup>4</sup> x10 <sup>4</sup>	i <sub>u</sub> mm x10	I <sub>v</sub> mm <sup>4</sup> x10 <sup>4</sup>	i <sub>v</sub> mm x10	I <sub>yz</sub> mm <sup>4</sup> x10 <sup>4</sup>	α °	S235	S355				
L 100 x 65 x 7	8,8	112,5	16,61	3,17	37,58	7,53	1,83	128,2	3,39	21,89	1,40	-37,7	22,59	3	3	✓		
L 100 x 65 x 8	9,9	126,8	18,85	3,16	42,23	8,54	1,83	144,4	3,38	24,66	1,40	-42,4	22,53	3	3	✓		
L 100 x 65 x 9	11,1	140,6	21,05	3,15	46,70	9,52	1,82	160,0	3,36	27,37	1,39	-46,8	22,44	1	3	✓		
L 100 x 65 x 10	12,3	154,0	23,20	3,14	50,98	10,48	1,81	175,0	3,35	30,03	1,39	-51,0	22,35	1	2	✓		
L 100 x 65 x 12	14,5	179,6	27,38	3,12	59,07	12,33	1,79	203,4	3,32	35,23	1,38	-58,7	22,11	1	1	✓		
L 110 x 70 x 10	13,4	206,6	28,27	3,48	65,07	12,31	1,95	233,2	3,69	38,54	1,50	-66,8	21,67	1	3	✓		
L 110 x 70 x 12	15,9	241,5	33,40	3,45	75,54	14,51	1,93	271,8	3,66	45,22	1,49	-77,1	21,46	1	2	✓		
L 120 x 80 x 8	12,2	225,7	27,63	3,82	80,76	13,17	2,28	260,0	4,10	46,39	1,73	-78,5	23,65	3	4	✓		
L 120 x 80 x 10	15,0	275,5	34,10	3,80	98,11	16,21	2,26	317,0	4,07	56,60	1,72	-95,3	23,53	2	3	✓		
L 120 x 80 x 12	17,8	322,8	40,37	3,77	114,3	19,14	2,24	370,7	4,04	66,45	1,71	-110,8	23,37	1	2	✓		
L 125 x 75 x 8	12,2	247,3	29,57	4,00	67,61	11,61	2,09	274,2	4,21	40,71	1,62	-74,5	19,84	3	4	✓		
L 125 x 75 x 9	13,6	275,0	33,06	3,98	74,96	12,97	2,08	304,8	4,19	45,23	1,62	-82,7	19,78	3	3	✓		
L 125 x 75 x 10	15,0	302,0	36,50	3,97	82,05	14,29	2,07	334,4	4,18	49,65	1,61	-90,4	19,71	3	3	✓		
L 125 x 75 x 12	17,8	354,0	43,22	3,95	95,52	16,87	2,05	391,2	4,15	58,28	1,60	-104,9	19,54	1	3	✓		
L 130 x 90 x 10	16,6	359,7	40,70	4,12	141,8	20,82	2,59	421,5	4,46	79,92	1,94	-131,6	25,19	3	3	✓		
L 130 x 90 x 12	19,7	420,4	47,97	4,09	164,5	24,42	2,56	491,6	4,42	93,31	1,93	-152,6	25,02	1	3	✓		
L 130 x 90 x 14	22,8	481,4	55,50	4,07	187,9	28,24	2,55	561,9	4,40	107,4	1,93	-173,5	24,89	1	2	✓		
L 140 x 90 x 8	14,0	360,0	37,86	4,49	118,2	16,96	2,57	409,3	4,78	68,90	1,96	-119,8	22,38	4	4	✓		
L 140 x 90 x 10	17,4	440,9	46,81	4,46	144,1	20,91	2,55	500,8	4,76	84,19	1,95	-146,2	22,28	3	3	✓		
L 140 x 90 x 12	20,6	518,1	55,50	4,44	168,4	24,72	2,53	587,6	4,73	98,93	1,94	-170,6	22,15	2	3	✓		
L 140 x 90 x 14	23,8	591,9	63,96	4,41	191,3	28,41	2,51	670,0	4,70	113,3	1,93	-193,3	21,99	1	3	✓		

<sup>a</sup> Klasyfikacja / czyste ściskanie  
<sup>b</sup> Klasifikace / Čistý tlak

# Kątowniki nierównoramienne ▽

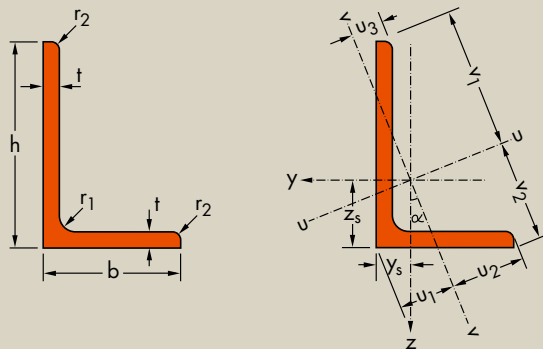
Wymiary: EN 10056-1: 1998  
Tolerancje: EN 10056-2: 1994  
Powierzchnia według EN 10163-3: 2004, klasa C, podklasa 1

# Unequal leg angles ▽

Dimensions: EN 10056-1: 1998  
Tolerances: EN 10056-2: 1994  
Surface condition: according to EN 10163-3: 2004, class C, subclass 1

# Tyče průřezu nerovnoramenného L ▽

Rozměry: EN 10056-1: 1998  
Tolerance: EN 10056-2: 1994  
Úprava povrchu: dle EN 10163-3: 2004, třída C, podtřída 1



Oznaczenie Designation Označení	Wymiary Dimensions Rozměry						Położenie osi Position of axes Poloha os									Powierzchnia Surface Povrch	
	G kg/m	h mm	b mm	t mm	r <sub>1</sub> mm	r <sub>2</sub> mm	A mm <sup>2</sup> x10 <sup>2</sup>	z <sub>s</sub> mm x10	y <sub>s</sub> mm x10	v <sub>1</sub> mm x10	v <sub>2</sub> mm x10	u <sub>1</sub> mm x10	u <sub>2</sub> mm x10	u <sub>3</sub> mm x10	A <sub>L</sub> m <sup>2</sup> /m	A <sub>C</sub> m <sup>2</sup> /t	
L 150 x 75 x 9 <sup>*/-/x</sup>	15,4	150	75	9	12	6,0	19,6	5,26	1,57	9,82	6,59	2,85	4,41	1,61	0,440	28,59	
L 150 x 75 x 10 <sup>*/-/x</sup>	17,0	150	75	10	12	6,0	21,7	5,31	1,61	9,78	6,62	2,90	4,39	1,65	0,440	25,87	
L 150 x 75 x 11 <sup>*/-/x</sup>	18,6	150	75	11	12	6,0	23,7	5,35	1,65	9,75	6,65	2,95	4,37	1,68	0,440	23,64	
L 150 x 75 x 12 <sup>*/-/x</sup>	20,2	150	75	12	12	6,0	25,7	5,40	1,69	9,72	6,68	2,99	4,36	1,72	0,440	21,78	
L 150 x 90 x 10 <sup>+/-/x</sup>	18,2	150	90	10	12	6,0	23,2	5,00	2,04	10,10	7,07	3,61	4,97	2,20	0,470	25,84	
L 150 x 90 x 11 <sup>+/-/x</sup>	19,9	150	90	11	12	6,0	25,3	5,04	2,08	10,07	7,09	3,66	4,95	2,23	0,470	23,61	
L 150 x 100 x 10 <sup>+/-/x</sup>	19,0	150	100	10	12	6,0	24,2	4,81	2,34	10,27	7,48	4,08	5,25	2,64	0,490	25,83	
L 150 x 100 x 12 <sup>+/-/x</sup>	22,5	150	100	12	12	6,0	28,7	4,90	2,42	10,23	7,52	4,18	5,23	2,70	0,490	21,72	
L 150 x 100 x 14 <sup>+/-/x</sup>	26,1	150	100	14	12	6,0	33,2	4,98	2,50	10,19	7,55	4,28	5,22	2,75	0,490	18,79	
L 200 x 100 x 10 <sup>+/-/x</sup>	23,0	200	100	10	15	7,5	29,2	6,93	2,01	13,15	8,74	3,72	5,94	2,09	0,587	25,58	
L 200 x 100 x 12 <sup>+/-/x</sup>	27,3	200	100	12	15	7,5	34,8	7,03	2,10	13,08	8,81	3,82	5,89	2,17	0,587	21,49	
L 200 x 100 x 14 <sup>+/-/x</sup>	31,6	200	100	14	15	7,5	40,3	7,12	2,18	13,01	8,86	3,91	5,85	2,24	0,587	18,57	

▽ Inne wymiary na żądanie. Promień r<sub>2</sub> może być mniejszy w zależności od procesu walcowania.  
\* Minimalny tonaż i warunki dostawy do uzgodnienia.  
+ Minimalne zamówienia : 40t na profil i gatunek lub według zamówienia.  
- Profil zgodny z EN 10056-1: 1998.  
♣ Profil zgodny z DIN 1028: 1994.  
♣ Profil zgodny z CSN 42 5541: 1974.  
♣ Dostępny z ostrymi krawędziami tyłko.  
x Dostępny w gatunku S460 po uzgodnieniu.

▽ Other dimensions on request. The r<sub>2</sub> radius may be smaller depending on the rolling process.  
\* Minimum tonnage and delivery conditions upon agreement.  
+ Minimum order: 40t per section and grade or upon agreement.  
- Section in accordance with EN 10056-1: 1998.  
♣ Section in accordance with DIN 1028: 1994.  
♣ Section in accordance with CSN 42 5541: 1974.  
♣ Available with sharp edges.  
x Section available in S460M upon agreement.

▽ Jiné rozměry na požádání. Poloměr r<sub>2</sub> může být menší v závislosti na válcovacím procesu.  
\* Minimální tonáž a dodací podmínky dle dohody.  
+ Minimální objednávka: 40t pro profil a třídu nebo dle dohody.  
- Profil dle EN 10056-1: 1998.  
♣ Profil dle DIN 1028: 1994.  
♣ Profil dle CSN 42 5541: 1974.  
♣ Dostupné s ostrými hranami.  
x Dostupné v jakosti S460M po domluvě.



odnošniki 199-203 / Notations pages 199-203 / Poznámky a vzorce 199-203

Oznaczenie Designation Označení	Właściwości statyczne / Section properties / Statické vlastnosti												Classification <sup>a</sup> ENV 1993-1-1		EN 10025-2:2004	EN 10025-4:2004	EN 10225:2001	
	oś y-y axis y-y osa y-y			oś z-z axis z-z osa z-z			oś u-u axis u-u osa u-u		oś v-v axis v-v osa v-v				pure compression <sup>b</sup>					
G kg/m	I <sub>y</sub> mm <sup>4</sup> x10 <sup>4</sup>	W <sub>ely</sub> mm <sup>3</sup> x10 <sup>3</sup>	i <sub>y</sub> mm x10	I <sub>z</sub> mm <sup>4</sup> x10 <sup>4</sup>	W <sub>elz</sub> mm <sup>3</sup> x10 <sup>3</sup>	i <sub>z</sub> mm x10	I <sub>u</sub> mm <sup>4</sup> x10 <sup>4</sup>	i <sub>u</sub> mm x10	I <sub>v</sub> mm <sup>4</sup> x10 <sup>4</sup>	i <sub>v</sub> mm x10	I <sub>yz</sub> mm <sup>4</sup> x10 <sup>4</sup>	α °	S235	S355				
L 150 x 75 x 9	15,4	455,2	46,74	4,82	77,91	13,14	1,99	483,2	4,97	49,95	1,60	-106,4	14,72	3	4	✓		
L 150 x 75 x 10	17,0	500,6	51,65	4,81	85,37	14,50	1,99	531,1	4,95	54,87	1,59	-116,6	14,66	3	4	✓		
L 150 x 75 x 11	18,6	545,0	56,49	4,80	92,57	15,83	1,98	577,9	4,94	59,70	1,59	-126,3	14,59	3	3	✓		
L 150 x 75 x 12	20,2	588,4	61,27	4,78	99,55	17,14	1,97	623,5	4,92	64,45	1,58	-135,6	14,51	3	3	✓		
L 150 x 90 x 10	18,2	533,1	53,29	4,80	146,1	20,98	2,51	591,3	5,05	87,93	1,95	-160,9	19,87	3	4	✓		
L 150 x 90 x 11	19,9	580,7	58,30	4,79	158,7	22,91	2,50	643,7	5,04	95,70	1,94	-174,7	19,81	3	3	✓		
L 150 x 100 x 10	19,0	552,6	54,23	4,78	198,5	25,92	2,87	637,3	5,14	113,8	2,17	-192,8	23,72	3	4	✓		
L 150 x 100 x 12	22,5	650,5	64,38	4,76	232,6	30,69	2,85	749,3	5,11	133,9	2,16	-225,9	23,61	3	3	✓		
L 150 x 100 x 14	26,1	744,4	74,27	4,74	264,9	35,32	2,82	855,9	5,08	153,4	2,15	-256,8	23,48	1	3	✓		
L 200 x 100 x 10	23,0	1219	93,24	6,46	210,3	26,33	2,68	1294	6,65	134,5	2,14	-286,8	14,82	4	4	✓		
L 200 x 100 x 12	27,3	1440	111,0	6,43	247,2	31,28	2,67	1529	6,63	158,5	2,13	-337,3	14,74	3	4	✓		
L 200 x 100 x 14	31,6	1654	128,4	6,41	282,2	36,08	2,65	1755	6,60	181,7	2,12	-384,8	14,65	3	4	✓		

<sup>a</sup> Klasifikacja / czyste ściskanie

<sup>b</sup> Klasifikace / Čistý tlak

# Kątowniki nierównoramienne ▾

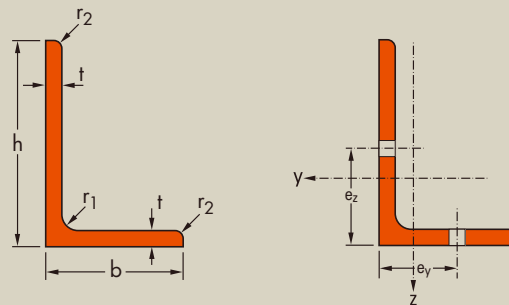
Wymiary: EN 10056-1: 1998  
Tolerancje: EN 10056-2: 1994  
Powierzchnia według EN 10163-3: 2004, klasa C, podklasa 1

# Unequal leg angles ▾

Dimensions: EN 10056-1: 1998  
Tolerances: EN 10056-2: 1994  
Surface condition: according to EN 10163-3: 2004, class C, subclass 1

# Tyče průřezu nerovnoramenného L ▾

Rozměry: EN 10056-1: 1998  
Tolerance: EN 10056-2: 1994  
Úprava povrchu: dle EN 10163-3: 2004, třída C, podtřída 1



Oznaczenie Designation Označení	Wymiary Dimensions Rozměry						Wymiary do projektowania / Dimensions for detailing / Konstrukční rozměry								
	G kg/m	h mm	b mm	t mm	r <sub>1</sub> mm	r <sub>2</sub> mm	A mm <sup>2</sup> x10 <sup>2</sup>	długa stopka / long leg / dlouhé rameno				krótka stopka / short leg / krátké rameno			
								Ø <sub>z</sub>	e <sub>z,min</sub>	e <sub>z,max</sub>	A <sub>z,net</sub> mm <sup>2</sup> x10 <sup>2</sup>	Ø <sub>y</sub>	e <sub>y,min</sub>	e <sub>y,max</sub>	A <sub>y,net</sub> mm <sup>2</sup> x10 <sup>2</sup>
L 100 x 65 x 7 <sup>-</sup>	8,77	100	65	7	10	5,0	11,2	M 27	47	54	9,07	M 16	37	38	9,91
L 100 x 65 x 8 <sup>-</sup>	9,94	100	65	8	10	5,0	12,7	M 27	48	54	10,3	M 16	38	38	11,2
L 100 x 65 x 9 <sup>+</sup>	11,1	100	65	9	10	5,0	14,1	M 27	49	54	11,4	M 16	39	38	12,5
L 100 x 65 x 10 <sup>-</sup>	12,3	100	65	10	10	5,0	15,6	M 27	50	54	12,6	M 16	40	38	13,8
L 100 x 65 x 12	14,5	100	65	12	10	5,0	18,5	M 27	52	54	14,9	M 16	42	38	16,3
L 110 x 70 x 10 <sup>+</sup>	13,4	110	70	10	10	5,0	17,1	M 27	50	64	14,1	M 16	40	43	15,3
L 110 x 70 x 12 <sup>+</sup>	15,9	110	70	12	10	5,0	20,3	M 27	52	64	16,7	M 16	42	43	18,1
L 120 x 80 x 8 <sup>-/x</sup>	12,2	120	80	8	11	5,5	15,5	M 27	48	73	13,1	M 16	38	52	14,0
L 120 x 80 x 10 <sup>-/x</sup>	15,0	120	80	10	11	5,5	19,1	M 27	50	73	16,1	M 16	40	52	17,3
L 120 x 80 x 12 <sup>-/x</sup>	17,8	120	80	12	11	5,5	22,7	M 27	52	73	19,1	M 16	42	52	20,5
L 125 x 75 x 8 <sup>-/x</sup>	12,2	125	75	8	11	5,5	15,5	M 27	48	78	13,1	M 16	38	47	14,0
L 125 x 75 x 9 <sup>+</sup>	13,6	125	75	9	11	5,5	17,3	M 27	49	78	14,6	M 16	39	47	15,7
L 125 x 75 x 10 <sup>-/x</sup>	15,0	125	75	10	11	5,5	19,1	M 27	50	78	16,1	M 16	40	47	17,3
L 125 x 75 x 12 <sup>-/x</sup>	17,8	125	75	12	11	5,5	22,7	M 27	52	78	19,1	M 16	42	47	20,5
L 130 x 90 x 10 <sup>+/x</sup>	16,6	130	90	10	11	5,0	21,2	M 27	50	84	18,2	M 24	50	51	18,6
L 130 x 90 x 12 <sup>+/x</sup>	19,7	130	90	12	12	6,0	25,1	M 27	52	83	21,5	M 24	52	52	22,0
L 130 x 90 x 14 <sup>+/x</sup>	22,8	130	90	14	11	5,0	29,0	M 27	54	84	24,8	M 24	54	51	25,4
L 140 x 90 x 8 <sup>+/x</sup>	14,0	140	90	8	11	5,5	17,9	M 27	48	93	15,5	M 24	48	51	15,8
L 140 x 90 x 10 <sup>+/x</sup>	17,4	140	90	10	11	5,5	22,1	M 27	50	93	19,1	M 24	50	51	19,5
L 140 x 90 x 12 <sup>+/x</sup>	20,6	140	90	12	11	5,5	26,3	M 27	52	93	22,7	M 24	52	51	23,2
L 140 x 90 x 14 <sup>+/x</sup>	23,8	140	90	14	11	5,5	30,4	M 27	54	93	26,2	M 24	54	51	26,7
L 150 x 75 x 9 <sup>+/x</sup>	15,4	150	75	9	12	6,0	19,6	M 27	47	102	16,9	M 16	37	46	18,0
L 150 x 75 x 10 <sup>+/x</sup>	17,0	150	75	10	12	6,0	21,7	M 27	48	102	18,7	M 16	38	46	19,9
L 150 x 75 x 11 <sup>+/x</sup>	18,6	150	75	11	12	6,0	23,7	M 27	49	102	20,4	M 16	39	46	21,7
L 150 x 75 x 12 <sup>+/x</sup>	20,2	150	75	12	12	6,0	25,7	M 27	50	102	22,1	M 16	40	40	23,6

- ▾ Inne wymiary na żądanie. Promień r<sub>2</sub> może być mniejszy w zależności od procesu walcowania.
- \* Minimalny tonaż i warunki dostawy do uzgodnienia.
- + Minimalne zamówienia : 40t na profil i gatunek lub według zamówienia.
- Profil zgodny z EN 10056-1: 1998.
- ▴ Profil zgodny z DIN 1028: 1994.
- ▴ Profil zgodny z CSN 42 5541: 1974.
- ▴ Dostępny z ostrzymi krawędziami tyłko.
- x Dostępny w gatunku S460 po uzgodnieniu.

- ▾ Other dimensions on request. The r<sub>2</sub> radius may be smaller depending on the rolling process.
- \* Minimum tonnage and delivery conditions upon agreement.
- + Minimum order: 40t per section and grade or upon agreement.
- Section in accordance with EN 10056-1: 1998.
- ▴ Section in accordance with DIN 1028: 1994.
- ▴ Section in accordance with CSN 42 5541: 1974.
- ▴ Available with sharp edges.
- x Section available in S460M upon agreement.

- ▾ Jiné rozměry na požádání. Poloměr r<sub>2</sub> může být menší v závislosti na válcovacím procesu.
- \* Minimální tonáž a dodací podmínky dle dohody.
- + Minimální objednávka: 40t pro profil a třídu nebo dle dohody.
- Profil dle EN 10056-1: 1998.
- ▴ Profil dle DIN 1028: 1994.
- ▴ Profil dle CSN 42 5541: 1974.
- ▴ Dostupné s ostrými hranami.
- x Dostupné v jakosti S460M po domluvě.



odnošniki 199-203 / Notations pages 199-203 / Poznámky a vzorce 199-203

Oznaczenie Designation Označení	Wymiary Dimensions Rozměry						Wymiary do projektowania / Dimensions for detailing / Konstrukční rozměry								
	G kg/m	h mm	b mm	t mm	r <sub>1</sub> mm	r <sub>2</sub> mm	A mm <sup>2</sup> x10 <sup>2</sup>	długa stopka / long leg / dlouhé rameno				krótka stopka / short leg / krátké rameno			
							Ø <sub>z</sub>	e <sub>z,min</sub> mm	e <sub>z,max</sub> mm	A <sub>z,net</sub> mm <sup>2</sup> x10 <sup>2</sup>	Ø <sub>y</sub>	e <sub>y,min</sub> mm	e <sub>y,max</sub> mm	A <sub>y,net</sub> mm <sup>2</sup> x10 <sup>2</sup>	
L 150 x 90 x 10 <sup>+/-x</sup>	18,2	150	90	10	12	6,0	23,2	M 27	50	102	20,2	M 24	47	49	20,6
L 150 x 90 x 11 <sup>+/-x</sup>	19,9	150	90	11	12	6,0	25,3	M 27	51	102	22,0	M 24	48	49	22,5
L 150 x 100 x 10 <sup>-/+x</sup>	19,0	150	100	10	12	6,0	24,2	M 27	50	102	21,2	M 27	50	53	21,2
L 150 x 100 x 12 <sup>-/+x</sup>	22,5	150	100	12	12	6,0	28,7	M 27	52	102	25,1	M 27	52	53	25,1
L 150 x 100 x 14 <sup>+/-x</sup>	26,1	150	100	14	12	6,0	33,2	M 27	54	102	29,0	M 24	51	59	29,6
L 200 x 100 x 10 <sup>-/+x</sup>	23,0	200	100	10	15	7,5	29,2	M 27	54	150	26,2	M 27	51	53	26,2
L 200 x 100 x 12 <sup>-/+x</sup>	27,3	200	100	12	15	7,5	34,8	M 27	54	150	31,2	M 27	53	53	31,2
L 200 x 100 x 14 <sup>+/-x</sup>	31,6	200	100	14	15	7,5	40,3	M 27	55	151	36,1	M 24	52	59	36,6